

FICHE DE DONNÉES PRODUIT

DULUX L 18 W/840 2G11

OSRAM DULUX L LUMILUX | Lampes fluocompactes à alimentation séparée, culot 2G11 pour alimentation électronique et conventionnelle



DOMAINES D'APPLICATION

- Bureaux, bâtiments publics
- Commerces
- Supermarchés et grands magasins
- Hôtels, restaurants
- Industrie

AVANTAGES PRODUITS

- Très économique
- Flux lumineux exceptionnel
- Efficacité lumineuse exceptionnelle
- Longue durée de service
- Longueur inférieure de moitié par rapport aux tubes fluorescents
- Entretien amélioré

CARACTÉRISTIQUES PRODUIT

- Lampe courte et compacte, dotée d'un culot à broches, avec tube double
- Culot 2G11 à quatre broches
- Gradable (1...100 % avec QUICKTRONIC QT_i DALI/DIM)
- Indice de rendu des couleurs $R_a \geq 80$
- Durée de vie moyenne : 20 000 h (avec QUICKTRONIC)
- Fonctionne sur pile, à l'énergie solaire et sur courant CA avec une alimentation électronique appropriée



– Également disponible en bleu

FICHE TECHNIQUE

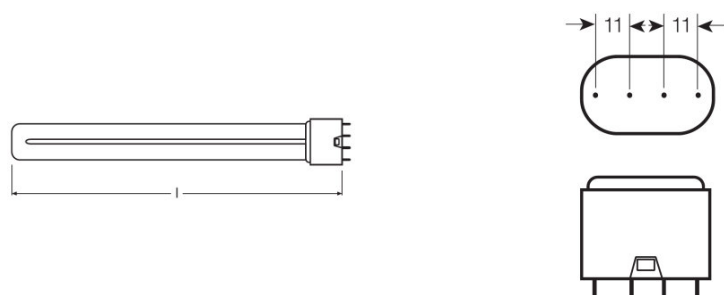
Données électriques

Tension nominale	58 V
Puissance nominale	18,90 W
Puissance nominale	18,90 W
Intensité nominale	0,38 A

Données photométriques

Flux lumineux nominale	1175 lm
Flux lumineux à 25 °C	1200 lm
Flux lumineux	1175 lm
Température de couleur	4000 K
Ra Indice de rendu des couleurs	≥80
Maintien flux lumineux à 4 000 h	0,90
Maintien flux lumineux à 6 000 h	0,88
Maintien flux lumineux à 8 000 h	0,85
Maintien flux lumineux à 12 000 h	0,84
Maintien flux lumineux à 16 000 h	0,81
Maintien flux lumineux à 20 000 h	0,80
Luminance	2,1 cd/cm ²
Teinte de couleur (désignation)	LUMILUX Blanc froid
Temp. de couleur	4000 K
Flux lumineux	1175 lm
Ra Indice de rendu des couleurs	≥80

Dimensions & poids



Diamètre	17,5 mm
-----------------	---------

Longueur totale	221,0 mm
Diamètre du tube	17,5 mm
Longueur	221,0 mm
Longueur selon norme CEI	225 mm
Longueur du culot hors pins	217,00 mm
Forme de l'ébauche	T16
Diamètre maximum	17,0 mm

Temp. et condition de fonctionnement

Flux max. selon temp. ambiante	25,0 °C
---------------------------------------	---------

Durée de vie

Durée de vie nominale	20000 h
Durée de vie	20000 h
Durée de vie	13000 h ¹⁾
Taux de survivance à 2 000 h	0,99
Taux de survivance à 4 000 h	0,99
Taux de survivance à 6 000 h	0,99
Taux de survivance à 8 000 h	0,99
Taux de survivance à 12 000 h	0,95
Taux de survivance à 16 000 h	0,81
Taux de survivance à 20 000 h	0,50
Fréquence 50 Hz/HF	HF
Durée de vie	20000 h ²⁾

¹⁾ Avec un ballast électronique préchauffage

²⁾ Avec une alimentation électronique avec préchauffage

Donnée produit supplémentaire

Culot (désignation standard)	2G11
Teneur en mercure	2,5 mg
Sans mercure	Non pertinent
Notes bas de page util. uniquem. produit	Pour opération Electronique de gestion et ballast conventionnel

Capacités

Gradable	Oui
Pour l'intérieur	Oui

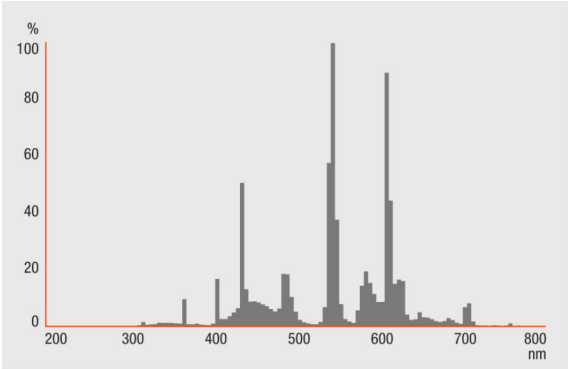
Certificats & Normes

Consommation d'énergie	20 kWh/1000h
Classe d'énergie efficace	G

Classements spécifiques à chaque pays

Système codage internationale de lampe	FSD-18/840-E-2G11-43,9/217
---	----------------------------

Distribution de lumière



— Schéma répartition spectrale

Schéma de câblage

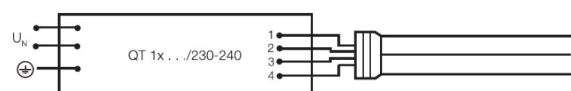
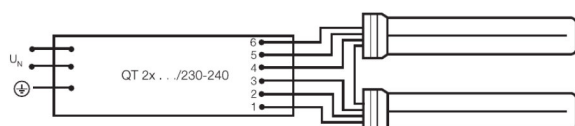


Schéma de câblage

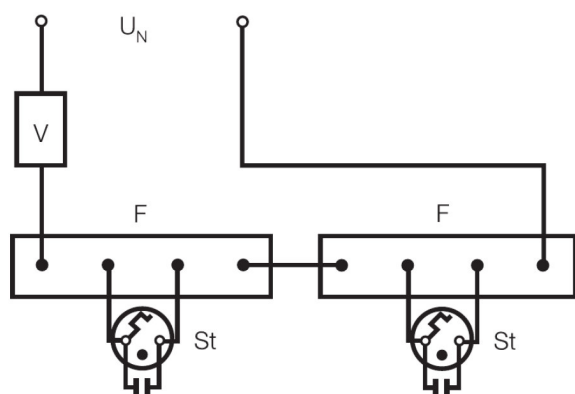


Schéma de câblage

Schéma de câblage

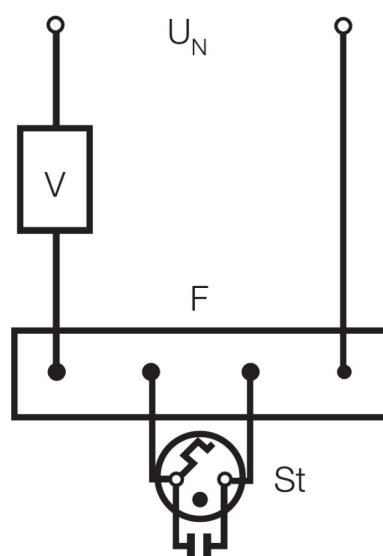


Schéma de câblage

TECHNIQUE / ACCESSOIRES

- Convient pour des alimentations standard et des Starters
- Convient pour un fonctionnement avec une alimentation conventionnelle et électronique

DONNÉES LOGISTIQUES

Code produit	Unité d'emballage (Pièces/Unité)	Dimensions (longueur x largeur x hauteur)	Poids brut	Volume
4050300010724	Etui carton fermé 1	246 mm x 27 mm x 46 mm	67,67 g	0.31 dm ³
4050300242125	Carton de regroupement 10	260 mm x 103 mm x 136 mm	903,00 g	3.64 dm ³

Le code produit mentionné décrit la petite quantité d'unité qui peut être commandée. Une unité peut contenir un ou plusieurs produits. Lorsque vous passez la commande, merci de bien vouloir entrer une unité ou un multiple d'une unité.

RÉFÉRENCES/LIENS

Pour de plus amples informations sur la garantie système et les modalités et conditions de la garantie, voir sous

▶ www.ledvance.com/system-guarantee

AVERTISSEMENT

Sous réserve de modifications. Sauf erreur ou omission. Veuillez à toujours utiliser la version la plus récente.

OSRAM DULUX L LUMILUX | Lampes fluocompactes à alimentation séparée, culot 2G11 pour alimentation électronique et conventionnelle

Nom du produit	Nom du produit (Electronique de gestion)	EAN	Intensité nominale	Perte de puissance	Flux lumineux à 35 °C	Quantité de points lumineux
DULUX L 18 W/840 2G11	QT 1x18 DIM	4008321645647	0.08 A	18.90 W	1350 lm	1
	QT 2x18 DIM	4008321645852	0.17 A	37.70 W	1350 lm	2
	QT-ECO 1x18-24/220-240 L		0.13 A	18.00 W	1200 lm	1
	QT-ECO 1x18-24/220-240 S	4050300638560	0.13 A	18.00 W	1200 lm	1
	QTi 1x18 DIM		0.08 A	19.00 W	1200 lm	1
	QTi 3x18 DIM		0.24 A	53.60 W	1200 lm	3
	QTi 4x18 DIM	4008321070012	0.31 A	69.30 W	1200 lm	4
	QTi DALI 1x18 DIM	4050300870403	0.08 A	18.00 W	1200 lm	1
	QTi DALI 2x18 DIM	4050300870526	0.16 A	37.00 W	1200 lm	2
	QTi DALI 3x18 DIM	4008321069979	0.24 A	53.60 W	1200 lm	3
	QTi DALI 4x18 DIM	4008321070050	0.31 A	69.30 W	1200 lm	4
	QTP-DL 1x18-24		0.085 A	18.00 W	1200 lm	1
	QTP-DL 2x18-24		0.16 A	36.00 W	1200 lm	2
	QTP-M 1x26-42	4008321329134	0.09 A	18.00 W	1150 lm	1
	QTP-M 2x26-32	4008321329158	0.16 A	36.00 W	1150 lm	2
	QTP-OPTIMAL 1x18-40	4008321873743	0.09 A	19.00 W	1150 lm	1
	QTP-OPTIMAL 2x18-40	4008321873767	0.16 A	36.00 W	1150 lm	2

Nom du produit	Nom du produit (Electronique de gestion)	EAN	EEI – Classe énergétique
DULUX L 18 W/840 2G11	QT 1x18 DIM	4008321645647	
	QT 2x18 DIM	4008321645852	
	QT-ECO 1x18-24/220-240 L		A2
	QT-ECO 1x18-24/220-240 S	4050300638560	A2

Nom du produit	Nom du produit (Electronique de gestion)	EAN	EEI – Classe énergétique
	QTi 1x18 DIM		
	QTi 3x18 DIM		
	QTi 4x18 DIM	4008321070012	
	QTi DALI 1x18 DIM	4050300870403	
	QTi DALI 2x18 DIM	4050300870526	
	QTi DALI 3x18 DIM	4008321069979	
	QTi DALI 4x18 DIM	4008321070050	
	QTP-DL 1x18-24		
	QTP-DL 2x18-24		
	QTP-M 1x26-42	4008321329134	
	QTP-M 2x26-32	4008321329158	
	QTP-OPTIMAL 1x18-40	4008321873743	
	QTP-OPTIMAL 2x18-40	4008321873767	